

## Modular Cooking 900XP Spis, Gas, Bänkm. 4 Brännare, 800 MM.

Produkt # \_\_\_\_\_

Modell # \_\_\_\_\_

Namn # \_\_\_\_\_

SIS # \_\_\_\_\_

AIA # \_\_\_\_\_



391002 (E9GCGH4C00)

Gasspis. Bänkm. 800mm. 4 öppna brännare (3x6kW + 1x10kW).

### Kort specifikation

#### Pos.

Gasspis (800 mm) i bänkm. med 4 öppna brännare (3x6kW + 1x10kW). Flower Flame brännare anpassar sig efter kokkärlens storlek för effektivare uppvärmning och ökad energisparning. Brännare utrustad med tändsäkring och pilotlåga för varje brännare. Robust konstruktion i rostfritt stål. Toppskiva (2mm tjock) och frontpanel i rostfritt borstat stål. Galler i gjutjärn.

### Huvudfunktioner

- Enheten ska monteras på underrede, bryggmontage eller konsolsystem.
- Tre 6 kW och en 10 kW högeffektiv brännare finns att få i två olika storlekar som passar höga krav på matlagning som de mest krävande kunderna har: -60 mm brännare med kontinuerlig effektregering från 1,5 till 6 kW. -100 mm brännare med kontinuerlig effektregering från 2,2 kW till 10 kW.
- Gasprodukt som levereras för användning med naturgas eller gasol, omvandlingsmunstycken levereras som standard.
- Stort kastrullstöd i gjutjärn (rostfritt stål finns som tillval) med långa mittfenor som gör att såväl stora som små kastruller kan användas.
- Brännare med optimerad förbränning.
- Släckskyddsmekanism på brännare skyddar mot gasläckage om lågan släcks oavsiktligt.
- Skyddad indikeringslampa.
- Den speciella utformningen på kontrollvredsystemet skyddar mot vattenintrång.
- Kapslingsklass IPX5.
- Kontrollvred som ger smidig justering mellan min. och max. effekt.
- Lämplig som bänkinstallation.

### Konstruktion

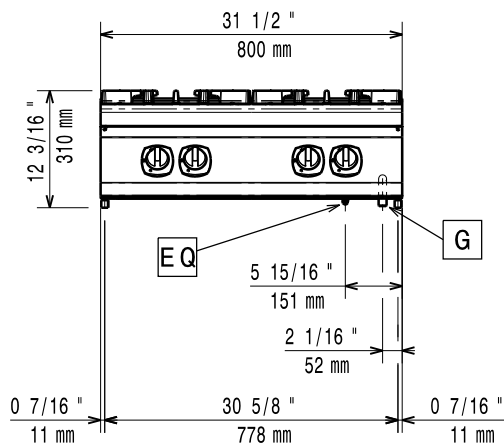
- Stor arbetsyta med 930 mm djup.
- Utvändiga paneler i rostfritt stål med Scotch Brite-behandling.
- Bänkskiva i AISI 304 rostfritt stål, 2 mm tjock.
- Rät vinkel mellan enheterna för att undvika utrymmen där smuts kan tränga in.

### Övriga Tillbehör

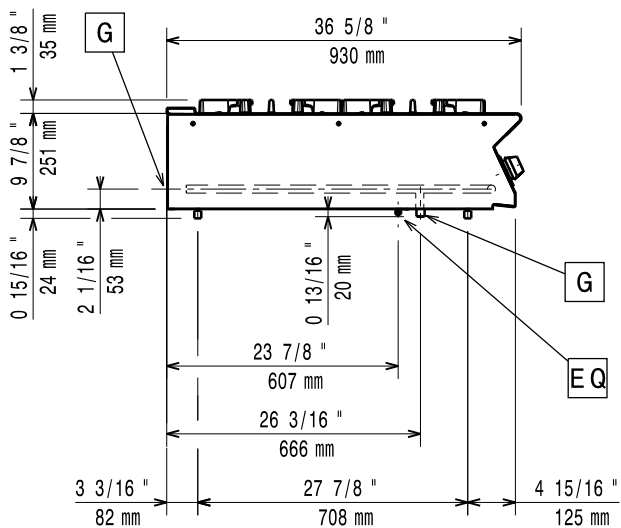
- Tätningssats PNC 206086
- Avloppsavskiljare, 150 mm PNC 206132
- Tätningsring till avgasrenare diameter 150 PNC 206133
- Stöd för bromontage, 800 mm PNC 206137
- Stöd för bromontage, 1000 mm PNC 206138
- Stöd för bromontage, 1200 mm PNC 206139
- Stöd för bromontage, 1400 mm PNC 206140
- Stöd för bromontage, 1600 mm PNC 206141
- Kokplatta, slät för 1 brännare. PNC 206170
- Grillplatta, räfflad för 1 brännare PNC 206172
- Avgasrenare PNC 206246

- Blandare med rörlig kran (förlängning ingår ej) PNC 206289
- Förlängningsrör till vattenkran 900 line. (Ej nödvändigt). PNC 206290
- Rostfritt galler till gasspis för två brännare XP900 PNC 206298
- Skorsten 800 mm till XP700 & 900 PNC 206304
- Bakre ledstång, 800 mm, Marin PNC 206308
- BAKKANTHYLLA 1200MM-MARIN PNC 206309
- Wokstöd för gasbrännare - 700/900 PNC 206363
- Kit stadsgasdysor (G150) - gasspisar brännare 900 PNC 206384
- Sidoräcke, rostfritt PNC 216044
- Fronträcke, rostfritt, 800 mm PNC 216047
- Fronträcke, rostfritt, 1200 mm PNC 216049
- Fronträcke, rostfritt, 1600 mm PNC 216050
- Portioneringshylla/ räcke, rostfritt, 400 mm (bred) PNC 216185
- Portioneringshylla/ räcke, rostfritt, 800 mm (bred) PNC 216186
- 2 st sidopaneler för bänkmodell djup 900mm PNC 216278
- Gasregulator PNC 927225

Front

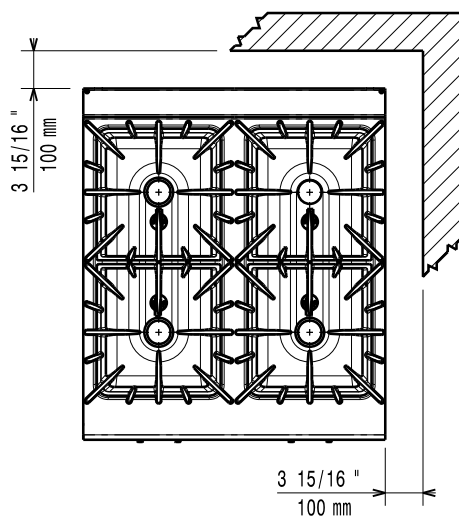


Sida



G = Gasanslutning

Topp


**Gas**
**Natural gas - Pressure:**

391002 (E9GCGH4C00) 7" w.c. (17.4 mbar)

**LPG Gas Pressure:**

11" w.c. (27.7 mbar)

**Gas, effekt:**

28 kW

**Standardgasleverans**

Natural Gas

**Gastyp alternativ:**

LPG; Naturgas

**Gasintag:**

1/2"

**Viktig information**

Om produkten är ställd bredvid eller mot temperaturkänsliga material, bör ett säkerhetsmellanrum på ca 150 mm bibehållas eller så bör någon form av värmeisolering monteras.

**Får ej användas som installationsanvisning. Begär separat installationsanvisning.**

**Nettovikt:**

79 kg

**Fraktvikt:**

69 kg

**Frakthöjd:**

530 mm

**Fraktbredd:**

1020 mm

**Fraktdjup:**

860 mm

**Fraktvolum:**

 0.46 m<sup>3</sup>
**Effekt främre brännare:**

6 - 6 kW

**Effekt bakre brännare**

10 - 6 kW

**[NOT TRANSLATED]**

N9CG

**Bakre brännare mått - mm**

Ø 100 Ø 60

**Främre brännare mått - mm**

Ø 60 Ø 60